

Dolomite 101S

NL - VEILIGHEIDS- EN MONTAGEVOORSCHRIFTEN

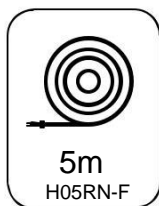
GB - MANUAL AND SAFETY INSTRUCTIONS **FR** - RÈGLES DE SÉCURITÉ ET DE MONTAGE **ES** - MANUAL E INSTRUCCIONES DE SEGURIDAD



12VOLT

LIGHTPRO
PROFESSIONAL OUTDOOR LIGHTING

NL - TECHNISCHE GEGEVENS EN INHOUD
VERPAKKING DE - TECHNISCHE DATEN UND INHALT
DER VERPACKUNG GB - TECHNICAL DATA AND
CONTENTS OF THE SET FR - DONNÉES TECHNIQUES
ET CONTENU DE L'EMBALLAGE



NL - Vervangbare Lichtbron
DE - Austauschbare Lichtquelle
GB - Replaceable Light source
FR - Source lumineuse remplaçable



MR16 12V GU5.3
Art. Nr. 6193011

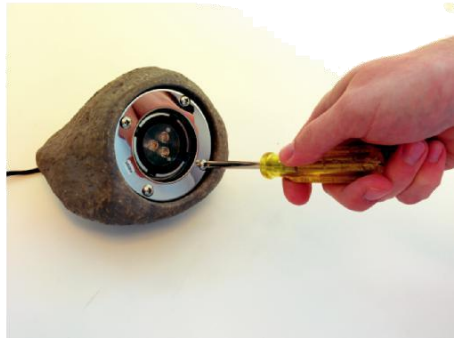
3 Watt - LED
190 Lumen
3000 Kelvin
10.000 Hours
On/Off 5.000
Non dimmable

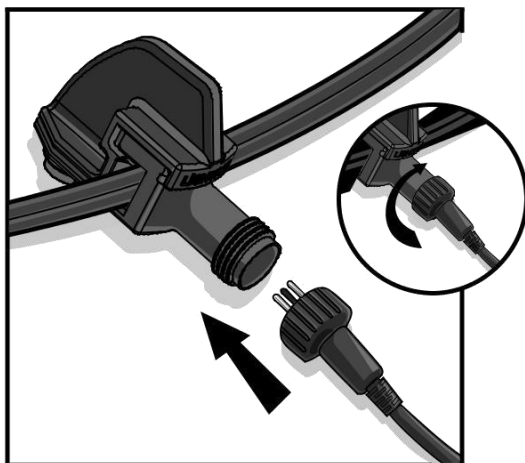
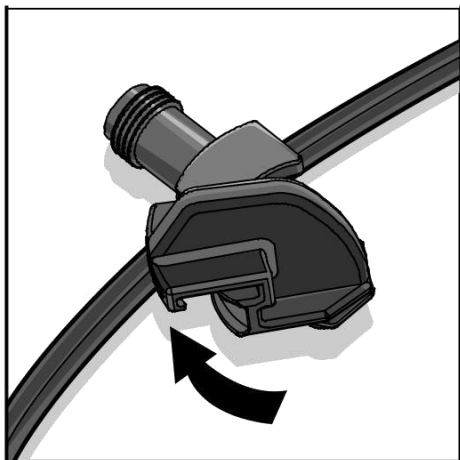
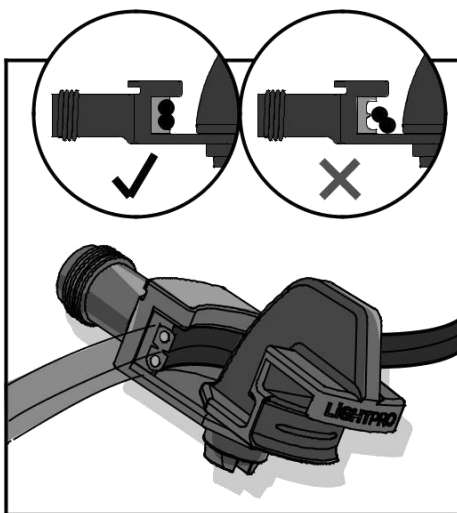
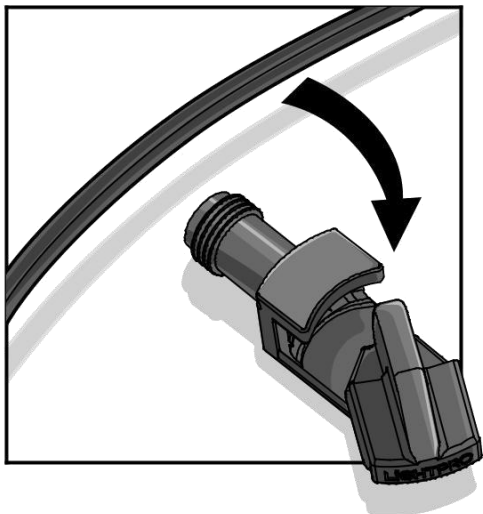
Instant full light
Power factor > 0,5
Failure < 5% after 1000h
Failure < 10% after 6000h
Flux > 80% after 6000h
CRI > 65

NL - MONTEER DE LAMPEN ZOALS AANGEGEVEN IN DE VOLGENDE TEKST EN FOTO'S.
DE - MONTAGE DER LEUCHTEN WIE IN DEN FOLGENDEN FOTO'S ANGEZEIGT.
GB - ASSEMBLY OF THE LIGHTS MUST BE AFFECTED AS SHOWN IN THE PHOTO'S BELOW.
FR - MONTEZ LES LAMPES COMME INDIQUÉ DANS LE TEXTE ET SUR LES PHOTOS CI-DESSOUS.

NL - VERVANGBARE LICHTBRON / DE - AUSTAUSCHBARE LICHTQUELLE GB - REPLACEABLE LIGHTSOURCE / FR - SOURCE LUMINEUSE REMPLAÇABLE







NL - Voor vragen over onderdelen, service, eventuele klachten of andere zaken kunt u altijd bij ons terecht. E-mail: info@lightpro.info

DE - Wenn Sie Fragen zu Einzelteilen oder zum Service haben, oder wenn Sie uns eine Beschwerde oder andere Hinweise übermitteln möchten, können Sie sich jederzeit an uns wenden. E-Mail: info@lightpro.info

GB - For questions about parts, service, any complaints or other matters, you can contact us at any time. E-mail: info@lightpro.info

FR - Pour tout renseignement concernant les pièces de rechange et les réparations ou pour les éventuelles plaintes et autres problèmes, n'hésitez pas à nous contacter à l'adresse suivante: info@lightpro.info

VEILIGHEIDS- EN MONTAGEVOORSCHRIFTEN

Lees deze veiligheidsinstructies aandachtig door en volg de adviezen op. Bewaar deze instructies voor eventueel later gebruik.

Het product dat voor u ligt voldoet aan alle Europese en nationale eisen betreffende de gestelde elektrische Veiligheid (Laagspanningsrichtlijn) (73/23/EEG) en Electro Magnetische Compatibiliteit (EMC) (89/336/EEG).

VEILIGHEID

- Gebruik dit product niet in ruimtes waar brandbare gassen, dampen of vloeistoffen opgeslagen kunnen zijn. Installeer het product op veilige afstand van licht ontvlambare materialen.
- Monteer dit product altijd zodanig dat het bereikbaar blijft voor service of onderhoud. Dit product mag nooit vast worden ingegoten of ingemetseld.
- Dit product is geschikt voor gebruik onder water tot een maximale diepte van 0.5 Meter (IP68, waterdicht). Dit geldt niet voor kabelverbindingen en transformatoren.
- Dit product is bestand tegen een omgevingstemperatuur van: -20°C tot 50°C.
- Als het beschermglas is gebroken, moet dit worden vervangen voordat de het product weer wordt gebruikt!
- De afstand tot de oppervlakken die door het product worden belicht, moet minimaal 0,5 m bedragen.
- Beschermingsklasse III: dit product mag alleen worden aangesloten op veiligheidslaagspanning tot maximaal 12 Volt.
- Gebruik het juiste type lichtbron en zorg dat het maximale wattage niet wordt overschreden. Op het (etiket van het) armatuur is de juiste lichtbron aangegeven met een symbool en is de maximale wattage vermeld.

INSTALLATIE VAN DE LAMPEN

1. Plaats de producten op de gewenste plaats en leg de kabels zodanig dat deze ruimschoots op de transformator of kabels kunnen worden aangesloten.
2. Als producten zijn voorzien van een afvoergat voor water, dan moet dit gat naar beneden worden gericht.
3. Gebruik corrosievaste bevestigingsmaterialen (standaard bijgeleverd) als u de producten wilt vastschroeven.
4. Sluit de stekkers van de producten aan op de hoofdkabel m.b.v. de connector zoals op pagina 5 aangegeven.
5. Steek de stekker van de transformator in het stopcontact (230 Volt 50 Hz).

VERVANGBARE LICHTBRON

Ga als volgt te werk om de lichtbron te plaatsen of verwisselen:

1. Schakel de stroombron uit.
2. Laat de lichtbron minstens 5 minuten afkoelen.
3. Vervang de lichtbron, en neem daarbij de volgende punten in acht:
 - Vervang de lichtbron uitsluitend door een identiek exemplaar met dezelfde specificaties.
 - Zorg bij (her)assemblage dat de onderdelen droog en schoon zijn.
4. Schakel nu pas de stroombron weer in.

Ga als volgt te werk als de lampen niet branden nadat u de bovenstaande instructies hebt doorlopen:

1. Schakel de stroom uit.
2. Controleer of alle stekkers goed zijn aangesloten.
3. Controleer de lichtbron(en) en vervang deze indien nodig.
4. Controleer de transformator en de zekering (indien van toepassing, en laat doormeten indien nodig).
5. Controleer of kabels beschadigd zijn.
6. Sluit de stroom weer aan.

GARANTIEVOORWAARDEN

Wij nemen de garantieverplichting op ons voor storingsvrije toestand en werking van dit apparaat. De garantietermijn bedraagt 5 jaar en begint op de dag van aankoop. Wij repareren alle storingen, die veroorzaakt zijn door materiaal- of fabricagefouten. De verlening van garantie geschiedt door reparatie of uitwisselen van defecte delen naar ons goedgevallen. Een verlening van garantie ontvalt voor beschadigingen aan slijtende delen en storingen, die door onjuiste behandeling of onderhoud ontstaan. Garantie wordt alleen verleend, wanneer de kassabon samen met het apparaat aan desbetreffende detaillist toegezonden worden.

DE

SICHERHEITS- UND MONTAGEHINWEISE

Lesen Sie die Sicherheitshinweise sorgfältig durch und befolgen Sie diese. Bewahren Sie diese Anleitung zum späteren Nachschlagen auf.

Das Produkt entspricht den europäischen und nationalen Anforderungen zur elektromagnetischen Verträglichkeit. Das Gerät entspricht der Niederspannungsrichtlinie. Die Konformität wurde nachgewiesen, die entsprechenden Erklärungen und Unterlagen sind beim Hersteller hinterlegt.

SICHERHEIT

- Verwenden Sie dieses Produkt nicht in Bereichen, in denen brennbare Gase, Dämpfe oder Flüssigkeiten auftreten oder gelagert werden können. Installieren Sie das Produkt in sicherem Abstand zu hochentflammenden Materialien.
- Bringen Sie dieses Produkt stets so an, dass es zu Bedienungs- und Wartungszwecken zugänglich bleibt. Dieses Produkt darf niemals permanent fest eingebaut oder eingemauert werden.
- Dieses Produkt kann bis zu der im Datenblatt angegebenen Tiefe unter Wasser verwendet werden (IP68, wasserdicht). Dies gilt nicht für Steckverbinder und Transformatoren.
- Geeignet für Umgebungstemperatur ca.: -20°C bis 50°C.
- Wenn das Schutzglas zerbrochen ist, muss es ersetzt werden, bevor das Produkt wieder in Betrieb genommen werden kann!
- Der Abstand zwischen dem Produkt und den davon beleuchteten Flächen muss mindestens 0,5 m betragen.
- Schutzklasse III: Dieses Produkt darf nur mit Schutz-Kleinspannung verbunden werden. Die max. zulässige Versorgungsspannung ist auf dem Typenschild angegeben.
- Verwenden Sie ausschließlich die auf dem Typenschild angegebenen Leuchtmittel und achten Sie darauf, dass die maximale angegebene Lampenleistung nicht überschritten wird

PLATZIEREN DER LAMPEN

1. Installieren Sie das Produkt in der gewünschten Position und verlegen Sie die Kabel so, dass sie einfach mit dem Transformator oder seinen Kabeln verbunden werden können.
2. Wenn Produkte über eine Wasserablauföffnung verfügen, muss diese nach unten zeigen.
3. Wenn Sie die Produkte fest im Boden verankern möchten, verwenden Sie dazu Befestigungsmaterial aus nicht-rostenden Materialien (als Standard mitgeliefert).
4. Verbinden Sie die Leuchten an den Hauptkabel mit dem Konnektor wie auf Seite 5 gezeigt wird.
5. Stecken Sie den Stecker des Transformators in die Netzsteckdose (230 V, 50 Hz).

AUSTAUSCHBARE LICHTQUELLE

Gehen Sie zur Installation oder zum Austausch der Lichtquelle wie folgt vor:

1. Schalten Sie die Stromversorgung aus.
2. Lassen Sie die Lichtquelle mindestens 5 Minuten lang abkühlen.
3. Tauschen Sie die Lichtquelle aus; beachten Sie dabei die folgenden Punkte:
 - Ersetzen Sie die Lichtquelle durch ein identisches Modell mit den gleichen technischen Spezifikationen.
 - Achten Sie beim (Wieder-) Zusammenbau darauf, dass die Teile trocken und sauber sind.
4. Erst jetzt darf die Stromversorgung wieder einschalten.

Gehen Sie wie folgt vor, wenn die Lampen nicht leuchten, nachdem Sie die oben stehenden Anweisungen befolgt haben:

1. Schalten Sie die Stromversorgung aus.
2. Überprüfen Sie, ob alle Stecker korrekt angeschlossen sind.
3. Überprüfen Sie die Leuchtmittel und tauschen Sie diese bei Bedarf aus.
4. Überprüfen Sie den Transformator und die Sicherung (falls anwendbar, lassen Sie sie gegebenenfalls auf Kurzschlüsse überprüfen).
5. Überprüfen Sie die Kabel auf Beschädigungen.
6. Schalten Sie die Stromversorgung wieder ein.

GARANTIELEISTUNGEN

Wir übernehmen die Garantie für einwandfreie Beschaffenheit und Leistung dieses Gerätes. Die Garantiefrist beträgt 5 Jahre und beginnt mit dem Tage des Verkaufs an den Verbraucher. Wir beseitigen alle Mängel, die auf Material- oder Fabrikationsfehlern beruhen. Die Garantieleistung erfolgt durch Instandsetzung oder Austausch mangelhafter Teile nach unserer Wahl. Eine Garantieleistung entfällt für Schäden an Verschleißteilen, für Schäden und Mängel, die durch unsachgemäße Behandlung oder Wartung auftreten. Sie wird nur gewährt, wenn die Kaufquittung mit dem Gerät an den Händler eingesandt wird.

MANUAL AND SAFETY INSTRUCTIONS

Read the safety instructions carefully and follow the advice. Keep these instructions in case you need them later.

The product you just have bought complies to all european and national qualifications with respect to the specified LVD (Low Voltage Directive) and Electro Magnetic Compatibilty (EMC) (89/336/EEG)

SAFETY

- Do not use this product in areas where combustible gases, fumes or liquids may be stored. Install the product a safe distance away from highly flammable materials.
- Always fit this product so that it can still be accessed for servicing or maintenance. This product must never be permanently embedded or bricked in.
- This product is suitable for underwater use to a maximum depth as shown on the product specification sheet (IP68, watertight). This does not apply to cable connections and transformers.
- This product is suitable for outside temperatures of: -20°C till 50°C .
- If the protective glass is broken, it must be replaced before the product is used again!
- The distance away from the surfaces to be illuminated by the product must be a minimum of 0.5 m.
- Protection class III: this product may only be connected to safety extra-low voltage up to a maximum of 12 Volts.
- Use the correct type of light source and ensure that the maximum wattage is not exceeded. The correct light source is indicated on the (label of the) bracket by a symbol and is the maximum wattage shown.

INSTALLATION OF THE LIGHTS

1. Install the products in the desired position and lay the cables so that they can be comfortably connected to the transformer or cables.
2. If products are provided with a drain hole for water, this hole must be pointing downwards.
3. Use non-corrosive fixing materials (supplied as standard) if you want to bolt the products down.
4. Connect the lights to the main cable by using the connector as shown on page 5.
5. Plug the plug of the transformer into the wall socket (230 Volt 50 Hz).

REPLACEABLE LIGHTSOURCE

Proceed as follows in order to install or change the light source:

1. Turn the power off.
2. Let the light source cool down for at least 5 minutes.
3. Replace the light source, bearing the following points in mind:
 - Only replace the light source by an identical model with the same specifications.
 - When (re)assembling, ensure that the parts are dry and clean.
4. Turn the power back on.

Proceed as follows if the lamps do not light after you have followed the above instructions:

1. Turn the power off.
2. Check whether all plugs have been connected properly.
3. Check the light source(s) and replace them if necessary.
4. Check the transformer and the fuse (if applicable, and have them circuit-tested if necessary).
5. Check whether cables have been damaged.
6. Turn the power back on.

CONDITIONS OF GUARANTEE

We guarantee the perfect condition and function of this appliance. The guarantee is valid for 5 years beginning from the date of sale to the end user. We will rectify all faults arising from defective materials or manufacturing. The guarantee covers repair or replacement of the defective parts, subject to our approval. The guarantee does not apply to damage to parts which are subject to wear and tear nor damage or defects caused by improper use or incorrect maintenance. The guarantee only applies if the purchase receipt is sent to the dealer together with the appliance. This guarantee does not affect your statutory rights.

CONSIGNES DE SÉCURITÉ ET D'INSTALLATION

Lisez attentivement les consignes de sécurité et suivez les recommandations. Conservez ces consignes en cas de besoin ultérieur.

Le produit qui se trouve devant vous est conforme à toutes les conditions européennes et nationales concernant La Sécurité pour articles électriques (règles de basse tension) (73/23/CEE) et à la Compatibilité Magnéti-que Electrique (CME) (89/336/CEE). Prenez soin que la bonne ampoule d'éclairage.

SÉCURITÉ

- N'utilisez pas ce produit dans des lieux de stockage de gaz inflammables, de sources d'émanations ou de liquides. Installez ce produit à distance de sécurité des matériaux très inflammables.
- Installez ce produit de telle sorte qu'il soit accessible pour la réparation ou l'entretien. Ce produit ne doit jamais être encastré ou imbriqué de façon permanente.
- Ce produit peut être utilisé sous l'eau à la profondeur maximale indiquée dans la fiche technique du produit (IP68, étanchéité). Ceci ne s'applique pas aux raccordements des câbles ni aux transformateurs.
- Ce produit est adapté à une température extérieure de: -20°C à 50°C.
- Si le verre protecteur se brise, il convient de le remplacer avant de réutiliser le produit !
- La distance entre le produit et les surfaces à éclairer doit être d'au moins 0,5 m.
- Classe de protection III : ce produit ne peut être raccordé qu'à une très faible tension de sécurité d'une puissance maximale de 12 volts.
- Utilisez une source lumineuse adaptée et veillez à ne pas dépasser la puissance maximale. La source lumineuse à utiliser est indiquée par un symbole sur l'étiquette apposée sur le support ; elle correspond à la puissance maximale.

MONTAGE DES LAMPES

1. Installez les produits dans la position désirée et positionnez les câbles de telle sorte qu'ils puissent être raccordés confortablement au transformateur ou aux câbles.
2. Si les produits sont équipés d'un orifice d'évacuation de l'eau, orientez celui-ci vers le bas.
3. Utilisez des équipements de fixation non corrosifs (fournis en standard) si vous souhaitez visser les produits.
4. Raccordez les prises des produits au câble principal (voir page 5).
5. Raccordez la prise du transformateur à la prise murale (230 Volts 50 Hz).

SOURCE LUMINEUSE REMPLAÇABLE

Suivez les instructions suivantes pour installer ou modifier la source lumineuse :

1. Coupez l'alimentation électrique.
2. Laissez la source lumineuse refroidir pendant au moins 5 minutes.
3. Remplacez la source lumineuse en gardant les points suivants à l'esprit :
 - Remplacer la source lumineuse par un modèle identique présentant les mêmes caractéristiques.
 - Lors du (re)montage, vérifiez que les éléments sont secs et propres.
4. Maintenant seulement, rétablissez le courant.

Procédez comme suit si les lampes ne s'allument pas après avoir suivi les instructions ci-dessus :

1. Coupez l'alimentation électrique.
2. Vérifiez que toutes les prises sont correctement raccordées.
3. Vérifiez les sources lumineuses et remplacez-les si nécessaire.
4. Vérifiez le transformateur et le fusible (le cas échéant, et testez le circuit, si nécessaire).
5. Vérifiez que les câbles ne sont pas endommagés.
6. Rétablissez le courant.

CONDITIONS DE GARANTIE

Nous garantissons l'état et le fonctionnement déparasités de cet article. La durée de la garantie est de 5 ans à partir du jour de l'achat. Nous réparons toutes les pannes, causées par des vices de matériel ou de fabrication. La garantie implique la réparation ou le remplacement des pièces tombées en panne, sur l'autorisation du fabricant. La garantie ne s'applique pas au cas où l'article est endommagé ou usé, ou au cas où l'article a été mal utilisé ou mal entretenu. La garantie est accordée, quand l'article et la facture d'achat sont envoyés au détaillant en question.

ES - MANUAL E INSTRUCCIONES DE SEGURIDAD

Lea atentamente las instrucciones de seguridad y siga los consejos. Guarde estas instrucciones en caso de necesitarlas más tarde.

El producto que acaba de comprar cumple con todos los requisitos europeos y nacionales con respecto a la DBT (Directiva de Baja Tensión) y a la Compatibilidad Electromagnética (CEE) (89/336/CEE).

SEGURIDAD

- No utilice este producto en áreas donde se puedan almacenar gases, vapores o líquidos combustibles. Instale el producto a una distancia segura de materiales altamente inflamables.
- Coloque siempre este producto de modo que se pueda acceder a él para realizar tareas de asistencia o mantenimiento. Este producto nunca debe estar permanentemente encajado o tapiado.
- Este producto es adecuado para uso en exteriores (IP44/IP67, a prueba de salpicaduras de agua).
- Este producto es adecuado para temperaturas exteriores de: -20° C hasta 50° C.
- En caso de rotura del cristal de protección, es necesario sustituirlo antes de volver a utilizar el producto.
- La distancia de las superficies a iluminar por el producto debe ser de 0,5 m como mínimo.
- Clase de protección III: este producto solo debe conectarse a un voltaje extra bajo de protección de hasta 12 voltios.
- Utilice el tipo adecuado de fuente de luz y asegúrese de que no se supere la potencia máxima. La fuente de luz adecuada se indica con un símbolo en la etiqueta del soporte y es la potencia máxima indicada.

INSTALACIÓN DE LAS LUCES

1. Instale los productos en la posición deseada y coloque los cables de manera que puedan conectarse cómodamente al transformador o a los cables.
2. Si los productos están provistos de un orificio de drenaje para el agua, este orificio debe estar apuntando hacia abajo.
3. Utilice materiales de fijación no corrosivos (suministrados de serie) si desea atornillar los productos.
4. Conecte las luces al cable principal utilizando el conector tal y como se indica en la página 5.
5. Conecte el enchufe del transformador en la toma de corriente (230 V 50 Hz).

FUENTE DE LUZ REEMPLAZABLE

Proceda de la siguiente manera para instalar o cambiar la fuente de luz:

1. Desactive el suministro eléctrico.
2. Deje que la fuente de luz se enfríe durante al menos 5 minutos.
3. Reemplace la fuente de luz teniendo en cuenta los siguientes puntos:

- Únicamente sustituya la fuente de luz por un modelo idéntico con las mismas especificaciones.
 - Al (re)ensamblar, asegúrese de que las piezas estén secas y limpias.
4. Vuelva a activar el suministro eléctrico.

Proceda de la siguiente manera si las lámparas no se encienden después de haber seguido las instrucciones anteriores:

1. Desactive el suministro eléctrico.
2. Compruebe que todos los enchufes se hayan conectado correctamente.
3. Compruebe la(s) fuente(s) de luz y sustitúyala(s) si es necesario.
4. Compruebe el transformador y el fusible (y, si procede, lleve a cabo una prueba del circuito).
5. Compruebe si los cables están dañados.
6. Vuelva a activar el suministro eléctrico.

CONDICIONES DE GARANTÍA

Garantizamos el perfecto estado y funcionamiento de este aparato. La garantía tiene una validez de 5 años a partir de la fecha de venta al usuario final. Rectificaremos todos los fallos que surjan de materiales o fabricación defectuosos. La garantía cubre la reparación o sustitución de las piezas defectuosas, sujeto a nuestra aprobación.

La garantía no se aplica a los daños en las piezas sujetas a desgaste, ni a los daños o defectos causados por un uso inadecuado o un mantenimiento incorrecto. La garantía sólo se aplica si el comprobante de compra se envía al distribuidor junto con el aparato. Esta garantía no afecta a sus derechos legales.



NL - Afdankte elektrische apparatuur mag niet in het huisvuil terechtkomen. Breng, indien mogelijk, deze apparaten naar een recyclingbedrijf. Voor informatie over recycling kunt u terecht bij een gemeentelijk afvalverwerkingsbedrijf of bij uw dealer.

DE - Entsorgen Sie elektrische Geräte nicht im Hausmüll. Nutzen Sie die Sammelstellen in ihrer Gemeinde. Fragen Sie Ihre Gemeindeverwaltung nach den Standorten der Sammelstellen.

GB - Discarded electrical equipment must not be put in the household waste. If possible, take it to a recycling company. For details of recycling, contact a municipal waste processing company or your dealer.

FR - Ne pas jeter les équipements électriques usagés dans la poubelle domestique. Si possible, remettez-les à une entreprise de recyclage. Pour tout détail concernant le recyclage, contactez un organisme municipal de traitement des déchets ou votre revendeur.

ES - Los aparatos eléctricos desechados no deben depositarse en la basura doméstica. Si es posible, llévelo a una compañía de reciclaje. Para obtener más información sobre el reciclaje, póngase en contacto con una empresa municipal de tratamiento de residuos o con su distribuidor.

12VOLT

www.lightpro.info

Light**PRO**
PROFESSIONAL OUTDOOR LIGHTING